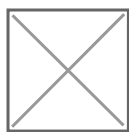


Profilé aluminium blanc encastrable pour ruban LED - E44 - Craft



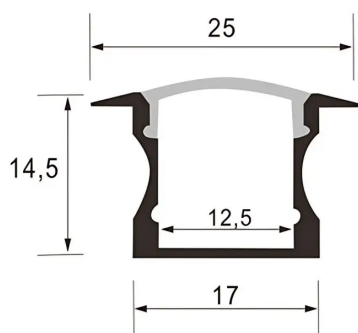
Profilé aluminium blanc à encastré pour ruban LED.

Dimensions : 25 mm x 14,5 mm | Adapté aux rubans LED jusqu'à 12,5mm de large.

- Diffuseur givré pour un effet néon continu, sans points lumineux visibles ;
- Conçu pour une intégration en encastrément, finition discrète et élégante ;
- [Découvrez toute notre gamme de profilés encastrables en cliquant ici.](#)

Ce profilé encastrable E44 offrent une finition élégante et discrète pour l'intégration de rubans LED dans murs, plafonds ou meubles. Leur conception robuste et esthétique garantit à la fois durabilité et diffusion lumineuse homogène.

Garantie : 5 ans.



Informations complémentaires :

Intégrez vos rubans LED avec style grâce au profilé encastrable E44

Vous cherchez une solution élégante pour encastrer vos rubans LED de manière invisible ? Ce **profilé aluminium E44** est la réponse idéale ! Conçu pour une intégration impeccable, il sublime votre éclairage tout en garantissant une finition haut de gamme.

Ce profilé aluminium encastrable E44 est conçu pour **accueillir des rubans LED jusqu'à 12,5 mm de large** tout en assurant une intégration parfaite dans divers supports comme les murs, les plafonds ou les meubles.

Fabriqué en **aluminium anodisé**, il offre une excellente dissipation thermique, ce qui prolonge la durée de vie des rubans LED. Ce profilé aluminium dispose d'un **diffuseur givré** qui adoucit la lumière, réduit les points lumineux visibles et assure un éclairage homogène.

Nous proposons également ce profilé en [aluminium](#).

Comment installer votre profilé LED E44 ?

L'installation du profilé LED E44 est simple et rapide, à condition de suivre quelques étapes clés pour garantir un rendu propre, durable et parfaitement encastré.

1. Si l'espace n'est pas encore prêt, creusez une rainure dans le mur ou meuble correspondant à la largeur et profondeur du profilé ;
2. Placez le profilé dans l'encastrement ;
3. Fixez-le avec un adhésif adapté ou des vis si nécessaire ;
4. Appliquez l'enduit autour du profilé pour le masquer et obtenir une finition homogène ;
5. Collez le ruban LED à l'intérieur du profilé ;
6. Connectez le ruban LED à l'alimentation ;

7. Installez le diffuseur.

Découvrez tous nos profilés pour ruban LED en cliquant [ici](#).

Contenu du colis :

- Un profilé aluminium blanc E44 ;
- Un diffuseur givré ;
- Une paire d'embout de finition (par mètre).

Conseil LED : Utilisez la [roulette Tooly](#) qui permet un montage rapide, facile et sans abîmer le ruban LED dans le profilé sur toute la surface.

MODÈLES DISPONIBLES : :

Options	Référence
Finition: Blanc, Diffuseur: Givré, Longueur du profilé: 1 m	PR-E44-A2515-1M-G-WHI
Finition: Blanc, Diffuseur: Givré, Longueur du profilé: 2 m	PR-E44-A2515-2M-G-WHI
Finition: Blanc, Diffuseur: Givré, Longueur du profilé: 3 m	PR-E44-A2515-3M-G-WHI
Finition: Blanc, Diffuseur: Transparent, Longueur du profilé: 1 m	PR-E44-A2515-1M-T-WHI
Finition: Blanc, Diffuseur: Transparent, Longueur du profilé: 2 m	PR-E44-A2515-2M-T-WHI
Finition: Blanc, Diffuseur: Transparent, Longueur du profilé: 2,95 m	PR-E44-A2515-3M-T-WHI
Finition: Blanc, Diffuseur: Fumé, Longueur du profilé: 1 m	PR-E44-A2515-1M-F-WHI
Finition: Blanc, Diffuseur: Fumé, Longueur du profilé: 2 m	PR-E44-A2515-2M-F-WHI
Finition: Blanc, Diffuseur: Fumé, Longueur du profilé: 2,95 m	PR-E44-A2515-3M-F-WHI

CARACTÉRISTIQUES :

Largeur de ruban maximum (en mm)	12
Longueur (en mm)	1000 mm
Largeur (en mm)	23.7 mm
Hauteur (en mm)	15.7 mm
Poids net (en kg)	0.450 kg
Conformité	CE
Organisme de collecte et de recyclage	Ecosystem
Matière / Finition	Aluminium laqué blanc
Profilé pour usage	Encastrement
Couleur	Blanc
Garantie	5 ans