

## Profilé aluminium encastrable pour ruban LED - E44 - Craft



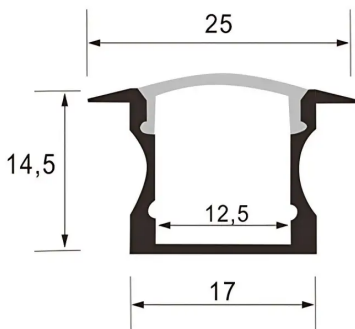
### Profilé aluminium à encastré pour ruban LED.

Dimensions : 25 mm x 14,5 mm | Adapté aux rubans LED jusqu'à 12,5mm de large.

- Diffuseur givré pour un rendu lumineux uniforme, effet néon sans points visibles.
- Conçu pour une pose encastrée, il offre une finition sobre, élégante et parfaitement intégrée
- [Découvrez toute notre gamme de profilés encastrables en cliquant ici.](#)

Ce profilé encastrable E44 assure une intégration discrète et raffinée des rubans LED dans les murs, plafonds ou meubles. Sa conception solide et soignée garantit une longue durée de vie et une diffusion de lumière homogène.

Garantie : 5 ans.



### Informations complémentaires :

#### Apportez une touche de style à vos rubans LED avec le profilé encastrable E44

Vous recherchez une solution élégante pour encastrer vos rubans LED en toute discrétion ? Ce **profilé aluminium E44** est parfaitement adapté ! Pensé pour une intégration soignée, ce profilé LED valorise votre éclairage tout en assurant un rendu haut de gamme.

Conçu pour accueillir des **rubans LED jusqu'à 12,5 mm de large**, le profilé E44 s'intègre harmonieusement dans de nombreux supports : murs, plafonds ou mobilier sur mesure.

Conçu en **aluminium anodisé**, ce profilé assure une dissipation thermique efficace, prolongeant ainsi la durée de vie de vos rubans LED. Équipé d'un **diffuseur givré**, il adoucit la lumière, atténue les points lumineux et garantit un éclairage uniforme.

Nous proposons également ce profilé en [blanc](#).

#### Comment installer votre profilé LED E44 ?

L'installation du profilé LED E44 est simple et rapide, à condition de suivre quelques étapes clés pour garantir un rendu propre, durable et parfaitement encastré.

1. Si l'espace n'est pas encore prêt, creusez une rainure dans le mur ou meuble correspondant à la largeur et profondeur du profilé ;
2. Placez le profilé dans l'encastrement ;
3. Fixez-le avec un adhésif adapté ou des vis si nécessaire ;
4. Appliquez l'enduit autour du profilé pour le masquer et obtenir une finition homogène ;
5. Collez le ruban LED à l'intérieur du profilé ;
6. Connectez le ruban LED à l'alimentation ;

7. Installez le diffuseur.

Découvrez tous nos profilés pour ruban LED en cliquant [ici](#).

**Contenu du colis :**

- Un profilé aluminium E44 ;
- Un diffuseur givré ;
- Une paire d'embout de finition (par mètre).

*Conseil LED* : Utilisez la [roulette Tooly](#) qui permet un montage rapide, facile et sans abîmer le ruban LED dans le profilé sur toute la surface.

## MODÈLES DISPONIBLES : :

Options	Référence
Finition: Aluminium, Diffuseur: Givré, Longueur du profilé: 1 m	PR-E44-A2515-1M-G-ALU
Finition: Aluminium, Diffuseur: Givré, Longueur du profilé: 2 m	PR-E44-A2515-2M-G-ALU
Finition: Aluminium, Diffuseur: Givré, Longueur du profilé: 2,95 m	PR-E44-A2515-3M-G-ALU
Finition: Aluminium, Diffuseur: Transparent, Longueur du profilé: 1 m	PR-E44-A2515-1M-T-ALU
Finition: Aluminium, Diffuseur: Transparent, Longueur du profilé: 2 m	PR-E44-A2515-2M-T-ALU
Finition: Aluminium, Diffuseur: Transparent, Longueur du profilé: 2,95 m	PR-E44-A2515-3M-T-ALU
Finition: Aluminium, Diffuseur: Fumé, Longueur du profilé: 1 m	PR-E44-A2515-1M-F-ALU
Finition: Aluminium, Diffuseur: Fumé, Longueur du profilé: 2 m	PR-E44-A2515-2M-F-ALU
Finition: Aluminium, Diffuseur: Fumé, Longueur du profilé: 2,95 m	PR-E44-A2515-3M-F-ALU

## CARACTÉRISTIQUES :

Largeur de ruban maximum (en mm)	12.5
Longueur (en mm)	1000 mm
Largeur (en mm)	25 mm
Hauteur (en mm)	14.5 mm
Poids net (en kg)	0.450 kg
Conformité	CE
Organisme de collecte et de recyclage	Ecosystem
Matière / Finition	Aluminium
Profilé pour usage	Encastrement
Couleur	Alu
Garantie	5 ans