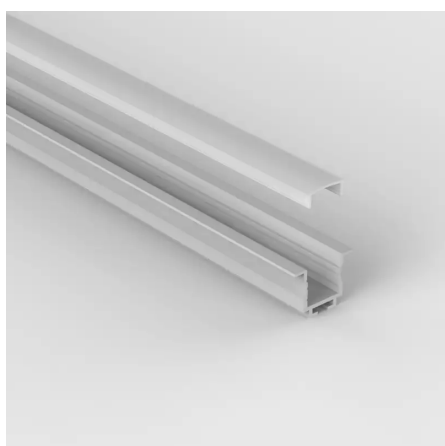


## Profilé aluminium encastrable pour ruban LED - E45 - Craft



### Profilé aluminium à encastré pour ruban LED.

Dimensions : 24,6 mm x 20 mm | Adapté aux rubans LED jusqu'à 12,6mm de large.

- Diffuseur givré assurant une lumière douce et uniforme, sans visibilité des LED ;
- Conçu pour l'encastrement, il permet une intégration élégante et sans rupture visuelle ;
- [Découvrez tous nos profilés encastrables en cliquant ici.](#)

Ce profilé encastrable E45 permet une intégration élégante et discrète des rubans LED dans les murs, plafonds ou meubles. Sa structure en aluminium robuste et son design étudié garantissent une dissipation thermique efficace et un éclairage homogène et durable.

Garantie : 5 ans.

### Informations complémentaires :

#### Optez pour une intégration discrète de vos rubans LED avec le profilé E45

Ce profilé encastrable E45 est conçu pour intégrer vos rubans LED de façon discrète et élégante. Fabriqué en aluminium, il s'encastre facilement dans les matériaux creux comme le placo ou le bois, offrant ainsi des lignes lumineuses à la fois décoratives et fonctionnelles dans les plafonds, cloisons ou doublages. Son installation est simple et rapide, similaire à celle d'un spot encastrable, grâce aux clips de fixation fournis (deux par mètre).

Le profilé E45 peut accueillir des **rubans LED jusqu'à 12,6 mm de large.**

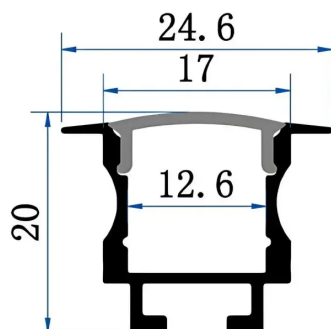
Fabriqué en **aluminium anodisé**, il assure une excellente dissipation thermique, contribuant à prolonger la durée de vie des rubans LED. Son diffuseur givré adoucit la lumière, réduit les points lumineux et garantit un éclairage homogène et agréable.

Nous proposons également ce profilé LED en aluminium [blanc](#).

### Comment installer votre profilé LED E45 ?

L'installation du profilé LED E45 est simple et rapide, à condition de suivre quelques étapes essentielles pour garantir un rendu net, durable et parfaitement intégré.

1. Réalisez une ouverture dans le placo, le bois ou tout autre matériau creux, aux dimensions du profilé ;
2. Insérez le profilé dans l'encastrement prévu ;
3. Fixez-le à l'aide des clips fournis (deux par mètre), comme pour un spot encastrable ;
4. Appliquez un enduit autour du profilé si nécessaire pour une finition affleurante et propre ;



5. Collez votre ruban LED (jusqu'à 12,6 mm de large) à l'intérieur du profilé ;
6. Raccordez le ruban à l'alimentation LED ;
7. Clipsez le diffuseur pour finaliser l'installation et profiter d'un éclairage homogène.

[Découvrez tous nos profilés pour ruban LED en cliquant ici.](#)

**Contenu du colis :**

- Un profilé aluminium E45 ;
- Un diffuseur givré ;
- Une paire d'embout de finition (par mètre) ;
- Une paire de clips de fixation (par mètre).

*Conseil LED* : Utilisez la [roulette Tooly](#) qui permet un montage rapide, facile et sans abîmer le ruban LED dans le profilé sur toute la surface.

## MODÈLES DISPONIBLES : :

Options	Référence
Finition: Aluminium, Diffuseur: Givré, Longueur du profilé: 1 m	PR-E45-A2520-1M-G-ALU
Finition: Aluminium, Diffuseur: Givré, Longueur du profilé: 2 m	PR-E45-A2520-2M-G-ALU
Finition: Aluminium, Diffuseur: Givré, Longueur du profilé: 3 m	PR-E45-A2520-3M-G-ALU
Finition: Aluminium, Diffuseur: Transparent, Longueur du profilé: 1 m	PR-E45-A2520-1M-T-ALU
Finition: Aluminium, Diffuseur: Transparent, Longueur du profilé: 2 m	PR-E45-A2520-2M-T-ALU
Finition: Aluminium, Diffuseur: Transparent, Longueur du profilé: 2,95 m	PR-E45-A2520-3M-T-ALU
Finition: Aluminium, Diffuseur: Fumé, Longueur du profilé: 1 m	PR-E45-A2520-1M-F-ALU
Finition: Aluminium, Diffuseur: Fumé, Longueur du profilé: 2 m	PR-E45-A2520-2M-F-ALU
Finition: Aluminium, Diffuseur: Fumé, Longueur du profilé: 2,95 m	PR-E45-A2520-3M-F-ALU

## CARACTÉRISTIQUES :

Largeur de ruban maximum (en mm)	12.5
Longueur (en mm)	1000 mm
Largeur (en mm)	24,6 mm
Hauteur (en mm)	20 mm
Poids net (en kg)	0.450 kg
Conformité	CE
Organisme de collecte et de recyclage	Ecosystem
Matière / Finition	Aluminium
Profilé pour usage	Encastrement
Couleur	Alu
Garantie	5 ans