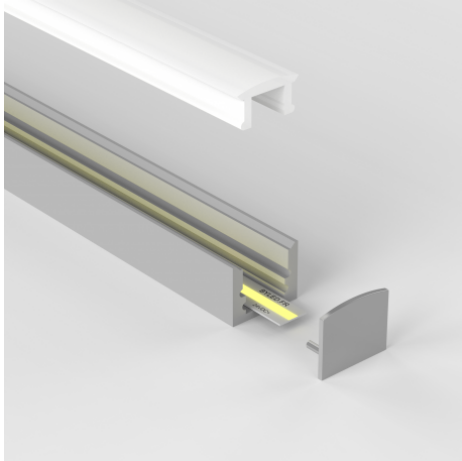


Profilé aluminium ultra étroit pour ruban LED - Diffuseur givré - C14 - CRAFT

5 ans



Profilé aluminium ultra étroit en applique pour ruban LED. Finition aluminium anodisé. 9.92 mm x 8.35 mm – Pour ruban LED jusqu'à 5 mm de largeur (hors IP68).

Les plus du produit :

- Format 'ultra smart' : faible largeur pour plus de discrétion ;
- Rentre dans un trou de 1 cm ;
- Profilés longueur au choix (1m, 2m et 2,95m) ;

Ce profilé en aluminium est idéal en applique, par exemple, dans une chambre, un salon, un bureau, là ou la zone ne permet pas d'appliquer des profilés plus gros...

Le profilé est livré avec un diffuseur, un jeu de clips de fixation et un jeu d'embouts de finition.

Garantie : 5 ans.



Informations complémentaires :

PROFILE LED ULTRA ÉTROIT MINIATURE

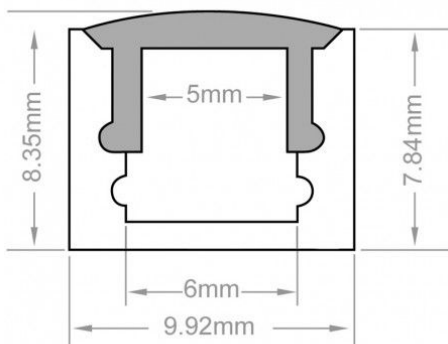
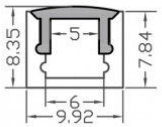
Ce profilé ultra-étroit en aluminium anodisé pour ruban LED s'intègre dans les zones miniatures. En effet, il peut rentrer dans un trou de seulement 1 cm (largeur du profilé : 9.92 mm).

Ce profilé est conseillé pour une installation dans la zone de votre choix, en applique.

Ce profilé en aluminium peut-être facilement découpé à la longueur désirée avec une scie ou une boîte à ongles.

Contenu du colis :

- Un profilé
- Un diffuseur givré
- Un jeu d'embouts
- Un jeu de clips de fixation



MODÈLES DISPONIBLES :

Options

Longueur du profilé 1 m

Longueur du profilé 2 m

Longueur du profilé 2,95 m

Référence

PR-C14-A1008-1M-G

PR-C14-A1008-2M-G

PR-C14-A1008-2.95M-G

CARACTÉRISTIQUES :

Matière / Finition	Aluminium
Longueur (en mm)	de 1m à 2,95m (suivant modèle)
Largeur (en mm)	9.92 mm
Hauteur (en mm)	8.35 mm
Profilé pour usage	Saillie
Largeur de ruban maximum (en mm)	5
Hauteur de ruban maximum (en mm)	2
Garantie	5 ans

Dernière mise-à-jour: 20 septembre 2023