

## Profilé aluminium d'angle pour ruban LED - A04 - CRAFT

5 ans



**Profilé pour bande LED large ou double.** Conçu pour les angles. Peut accueillir deux rubans de 10mm de large max ou un ruban double.

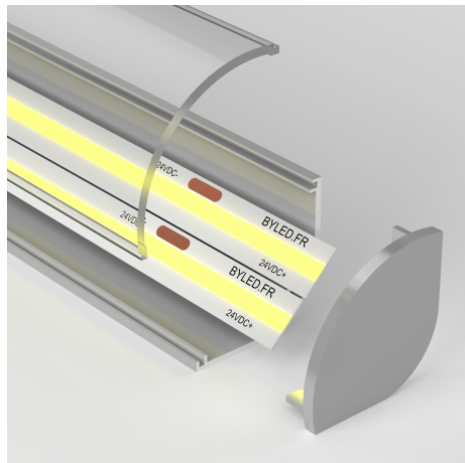
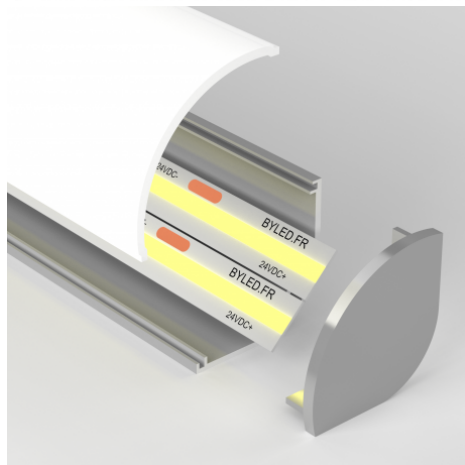
Les plus du produit :

- Profilé large pour un ou deux rubans ;
- Espace prévu pour cacher les fils derrière le profilé ;
- Haute qualité de fabrication : en aluminium anodisé.

Ce profilé LED peut accueillir jusqu'à 2 rubans pour un maximum d'intensité lumineuse. A fixer dans un angle de placard, vitrine, bibliothèque, au plafond etc.

**Le profilé est livré avec un diffuseur, un jeu de clips de fixation et un jeu d'embouts de finition.**

Garantie : 5 ans.



### Informations complémentaires :

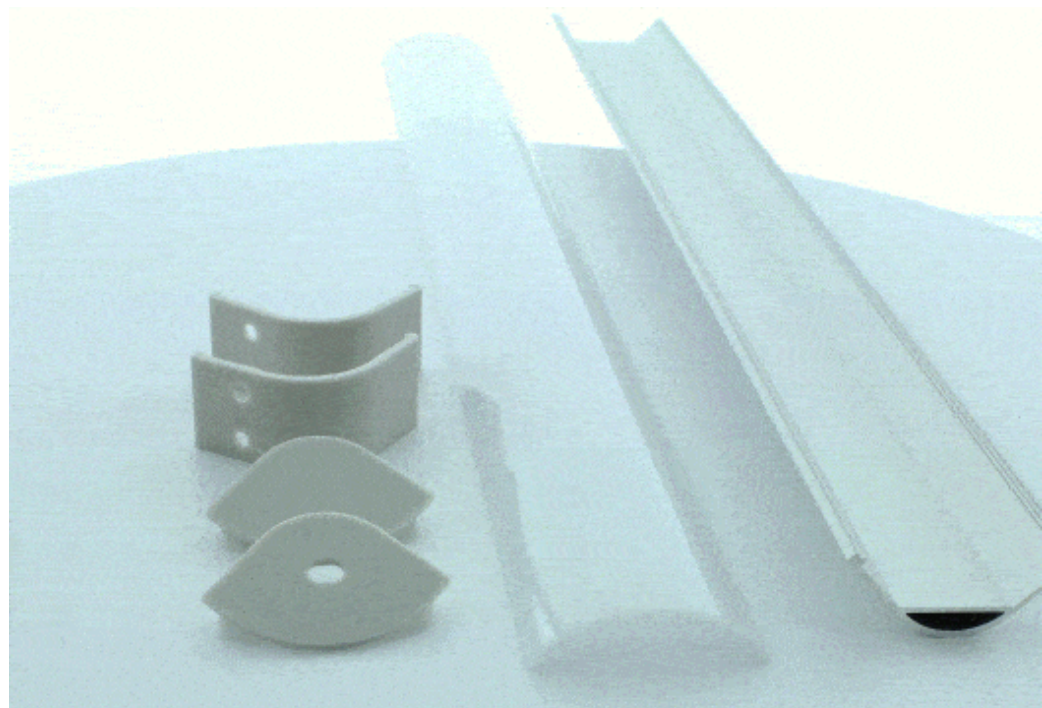
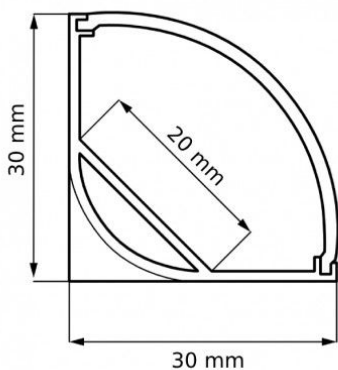
Ce magnifique modèle de profilé d'angle se distingue par sa largeur qui peut accueillir deux rubans de 10mm de large chacun ou un ruban double 19,2W/m ou 28,8W/m. Si vous recherchez une diffusion lumineuse intense et intacte, choisissez un diffuseur transparent. Pour un éclairage plus diffus et homogène, préférez le diffuseur givré.

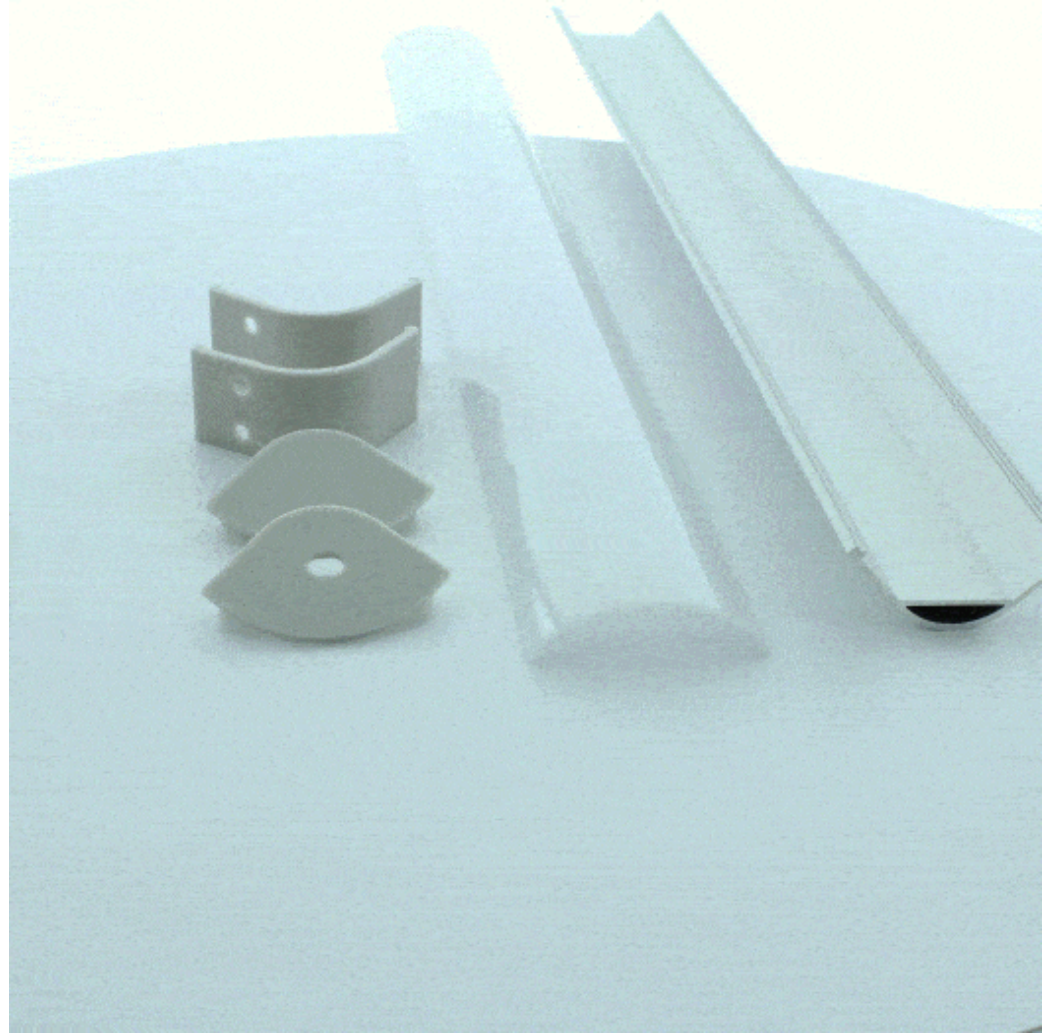
L'installation du profilé LED est aisée grâce à sa forme (angle à 90°). Les clips de fixation fournis (2 par mètre) permettent un montage facile et propre.

A noter que l'achat de 5 profilés identiques vous octroie une remise immédiate de 20%. Celle-ci s'applique automatiquement dans votre panier.

### Contenu du colis :

- Un profilé
- Un diffuseur
- Une paire d'embouts de finition (par mètre)
- Une paire de clips de fixation (par mètre)





## MODÈLES DISPONIBLES :

### Options

Diffuseur Transparent - Longueur du profilé 2 m

Diffuseur Transparent - Longueur du profilé 2,95 m

Diffuseur Transparent - Longueur du profilé 1 m

Diffuseur Givré - Longueur du profilé 2 m

Diffuseur Givré - Longueur du profilé 2,95 m

Diffuseur Givré - Longueur du profilé 1 m

### Référence

PR-A04-A3030-2M-T

PR-A04-A3030-2.95M-T

PR-A04-A3030-1M-T

PR-A04-A3030-2M-G

PR-A04-A3030-2.95M-G

PR-A04-A3030-1M-G

## CARACTÉRISTIQUES :

Matière / Finition	Aluminium
Longueur (en mm)	de 1m à 2m (suivant modèle)
Largeur (en mm)	30 mm
Hauteur (en mm)	30 mm
Profilé pour usage	Angle
Largeur de ruban maximum (en mm)	20.5
Hauteur de ruban maximum (en mm)	12
Garantie	5 ans

*Dernière mise-à-jour: 19 septembre 2023*



Toutes vos solutions LED sont chez [www.byled.fr](http://www.byled.fr)

10ème Rue - 4ème Avenue

06510 - Carros - Tél.: 04 92 13 64 78 - e-mail : [contact@byled.fr](mailto:contact@byled.fr)