

Ruban LED à la coupe COB RGB+CCT - 21W/m - IP20 - 840 LED/m - 24V



21 W **IP20** **120°** **Dimmable**



Ruban LED COB RGB+CCT de 21W/m, vendu au mètre. 840 LED/m - 24V - IP20 : intérieur uniquement.

Les couleurs et les différentes nuances de blanc de ce ruban LED permettront d'accorder éclairage et ambiance.

- **1 unité dans le panier = 1 mètre de ruban LED ;**
- **Plusieurs unités dans le panier = plusieurs mètres de ruban LED en un seul morceau ;**
- Ruban LED vendu nu, sans câblage, 50 mètres maximum pour une découpe.

Pour son bon fonctionnement, ce ruban LED RGB+CCT nécessite un contrôleur MiBoxer. Celui-ci vous permettra de choisir la couleur souhaitée et d'ajuster l'intensité lumineuse de votre ruban LED. Retrouvez nos contrôleurs MiBoxer compatibles en bas de page.

Garantie : 5 ans.

Informations complémentaires :

De la couleur et du blanc dans un même ruban LED ! Vendu au mètre

Vous êtes à la recherche d'un ruban LED pouvant faire à la fois de la couleur et du blanc ? Ce ruban LED RGB+CCT vous conviendra parfaitement.

Les LED RGB de ce ruban vous offre un choix infini de couleurs. La lumière blanche de ce ruban est délivrée par de véritables LED blanches présentes sur le ruban. La fonctionnalité CCT (Color Change Temperature) permet de naviguer entre un blanc froid et un blanc chaud.

Afin de pouvoir choisir la couleur désirée et dimmer entre les différentes nuances de blanc, il faudra munir votre installation d'un contrôleur et d'une télécommande RGB+CCT. Découvrez tous nos accessoires pour ruban LED RGB+CCT en cliquant ici.

Le conseil ByLED : si vous souhaitez piloter les réglages de votre ruban LED depuis votre mobile ou une tablette, choisissez le contrôleur wifi qui se contrôlera via une application (Magic Home Pro). Autrement, privilégiez le

contrôleur FUT037S+ pilotable avec une télécommande RGB+CCT.

La technologie "Chip-On-Board" sur un ruban LED RGB+CCT.

Sublimez vos intérieurs grâce à la nouvelle technologie COB ! Les puces LED, nombreuses au mètre, sont recouvertes d'une fine couche de phosphore, ce qui permet de créer une ligne lumineuse continue sans effet "point de LED".

Afin de prolonger la durée de vie de votre ruban LED, vous pouvez l'intégrer dans un profilé en aluminium. En plus d'apporter un aspect net à votre installation, la matière aluminium de celui-ci permettra de dissiper la chaleur. Découvrez tous nos profilés compatibles avec ce ruban en cliquant sur le bouton "Choisissez un profilé compatible..." en dessous du bouton "Ajouter au panier".

Le profilé est fourni avec un diffuseur. Ensemble ils forment une protection contre les projections d'eau, ce qui rend donc idéale l'installation de votre bandeau LED sur un meuble de cuisine.

Conseils

La [roulette Tooly](#) permet le montage rapide, facile et sans abîmer le ruban LED dans les profilés sur toute la surface.

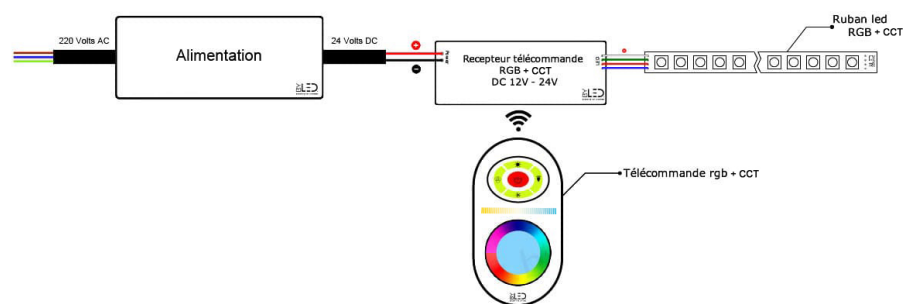
Chaque ruban LED est équipé d'un puissant adhésif (3M©) afin de le faire adhérer parfaitement sur une surface plate de type profilé LED. De plus, il est découpable tous les 3,6 cm.

Nos rubans LED sont vendus en rouleau de 5 mètres.

Vous vous posez des questions concernant le branchement de vos rubans LED ? Retrouvez nos conseils sur les différents types de branchements sur notre aide en ligne.

Branchement d'un ruban LED RGB+CCT avec contrôle par télécommande :

Ce kit télécommande pour ruban RGB+CCT vous permet de créer des ambiances lumineuses en mélangeant les 3 couleurs (Rouge, Vert et Bleu) et vous permet de naviguer entre blanc froid et blanc chaud.



Découvrez comment appairer un contrôleur et une télécommande avec un ruban LED monocouleur ou CCT

MODÈLES DISPONIBLES : :

Options

Température de couleur: RGB & CCT, Nombre de LED/mètre: 840
LED/m, Indice de Protection: IP20, Puissance (en Watts/mètre): 21 W/m

Référence

STM-COB-840-20-24V-21-RGBCCT

CARACTÉRISTIQUES :

Puissance (en Watts)	21 W
Tension	24 V DC
Indice de Protection	IP20
Angle de diffusion (en degré)	120°
Dimmable (variation de la lumière)	Dimmable
Type de LED	COB
Remplacement de la source lumineuse	non
Flux lumineux (lumens/mètre) - CCT	410
Flux lumineux (lumens/mètre) - RGB	1070
Indice de rendu des couleurs (IRC)	92
Hauteur de ruban (en mm)	2,2 mm
Largeur de ruban (en mm)	12 mm
Poids net (en kg)	0.100 kg
Nombre de LED / mètre	840
Classe électrique	III
Conformité	CE
Organisme de collecte et de recyclage	Ecosystem
Durée de vie (en heures)	50000 h
Matière / Finition	Cuivre class 6, Circuit imprimé double couche 70 µm
Découpable tous les (en cm)	3,6 cm
Type de fixation	Adhésif double face
Pour couleurs de ruban	5 couleurs (RGB+CCT)
Densité maximale de LED/mètre	840
Garantie	5 ans