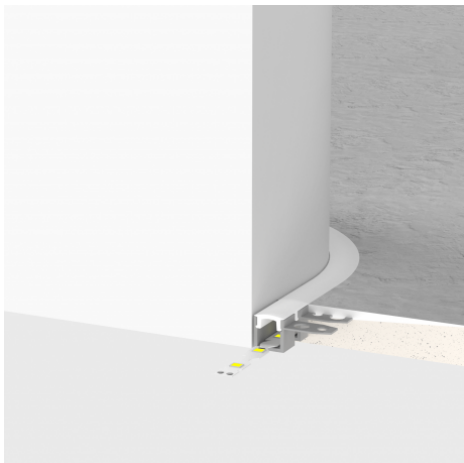
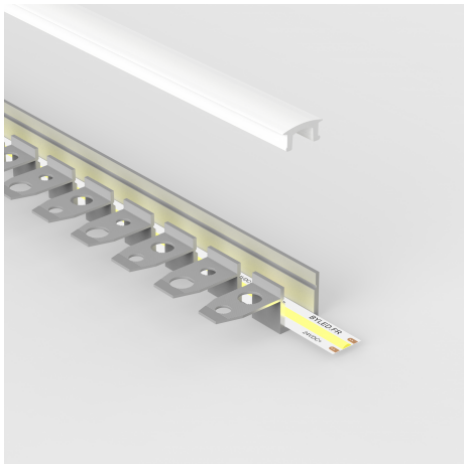
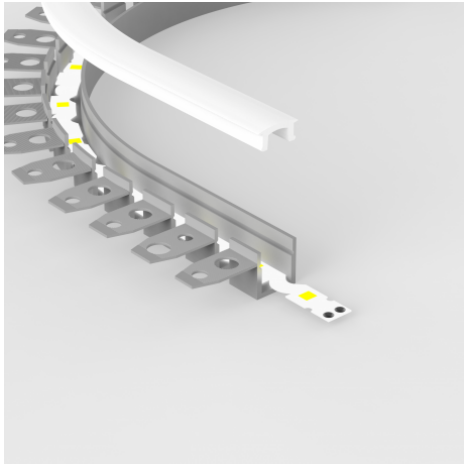
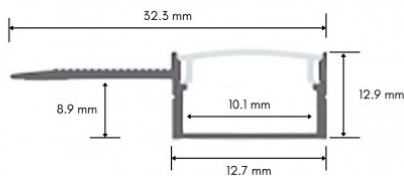


**Profilé étroit flexible et encastrable à enduire pour ruban LED jusqu'à 10 mm - Z04**





### Profilé aluminium flexible et encastrable (à enduire) pour ruban LED.

Diffuseur givré souple, prêt à accueillir des bandeaux LED jusqu'à 10.1 mm de large.

- Sublimez et éclairez les courbes de vos murs, plafonds et arches ;
- Sa flexibilité à plat offre la possibilité de concevoir des courbes lumineuses élégantes ;
- Prêt à être enduit ;

Ce profilé aluminium flexible pour ruban LED est conçu pour être encastré dans du BA13 puis à enduire pour une finition parfaite (idéal dans un plafond, un mur, autour des portes...). [Découvrez l'ensemble de notre gamme de profilé à enduire en cliquant ici](#). Ce profilé est compatible avec tous les rubans LED d'une largeur maximale de 10.1 mm de large.

Garantie : 5 ans.

### Informations complémentaires :

#### Le profilé flexible en arche pour ruban LED !

La conception de ce profilé Z04 vous permet une intégration subtile dans divers types de supports, tout en offrant une **flexibilité à plat** pour s'adapter aux contours architecturaux les plus complexes.

Compatible avec des **rubans LED jusqu'à 10.1 mm de large** (ou bien deux rubans LED de 5 mm de large dans ce profilé pour une meilleure luminosité), ce profilé encastrable à enduire répond aux besoins d'éclairage décoratif tout en offrant une finition professionnelle et esthétique.

Le diffuseur givré du Z04 assure une diffusion lumineuse homogène, **sans points de lumière visibles**, garantissant une atmosphère lumineuse douce et agréable.

Tous les profilés aluminium ByLED sont anodisés lors de notre processus de fabrication. Ce traitement permet d'**améliorer la résistance, l'apparence et la fonctionnalité de l'aluminium**.

#### Comment installer votre profilé à enduire Z04 ?

- Si l'espace n'est pas encore prêt, creusez une rainure dans le mur ou plafond correspondant à la largeur et profondeur du profilé ;
- Placez le profilé dans l'encastrement ;
- Fixez-le avec un adhésif adapté ou des vis si nécessaire ;
- Appliquez l'enduit autour du profilé pour le masquer et obtenir une finition homogène ;
- Collez le ruban LED à l'intérieur du profilé ;
- Connectez le ruban LED à l'alimentation ;
- Installez le diffuseur.

[Tous les profilés en aluminium](#) ByLED peuvent facilement être découpés à la longueur désirée avec une scie ou une boîte à onglet.

Contenu du colis :

- Profilé Z04 flexible
- Diffuseur givré flexible

La [roulette Tooly](#) permet le montage rapide, facile et sans abîmer le ruban LED dans les profilés sur toute la surface.

## MODÈLES DISPONIBLES :

### Options

Longueur du profilé 1 m

Longueur du profilé 2 m

Longueur du profilé 3 m

### Référence

PR-Z04-B3313A-1M-ALU-G

PR-Z04-B3313A-2M-ALU-G

PR-Z04-B3313A-3M-ALU-G

## CARACTÉRISTIQUES :

Largeur de ruban maximum (en mm)	10
Hauteur de ruban maximum (en mm)	8
Longueur (en mm)	de 1m à 3m (suivant modèle)
Largeur (en mm)	32 mm
Hauteur (en mm)	13 mm
Matière / Finition	Aluminium
Profilé pour usage	Encastrement
Garantie	5 ans

*Dernière mise-à-jour: 28 avril 2025*



Toutes vos solutions LED sont chez [www.byled.fr](http://www.byled.fr)

10ème Rue - 4ème Avenue

06510 - Carros - Tél.: 04 92 13 64 78 - e-mail : [contact@byled.fr](mailto:contact@byled.fr)