

SSS

Informations complémentaires :

Contrôleur MiBoxer SZ2 : éclairez votre ruban LED jusqu'à 12 ampères

Le contrôleur MiBoxer 2 en 1 offre une flexibilité d'utilisation impressionnante. Avec une **puissance de sortie maximale de 288W (sous 24V)**, il permet de piloter l'éclairage de divers types de rubans LED, du blanc chaud au blanc froid allant de **12 à 24 volts**. Commutation de 2 modes de sortie via un seul bouton, découvrez les 2 types d'éclairage proposés par ce modèle :

- **Mono couleur** : ON/OFF et réglage de l'intensité lumineuse ;
- **CCT** : ON/OFF, réglage de la luminosité et ajustement de la température de couleur du blanc chaud au blanc froid.

Le protocole Zigbee vous permet de préserver votre box internet des diverses connexions de vos appareils domestiques en n'utilisant qu'une seule adresse IP pour tout votre environnement Zigbee. La création de ce réseau nécessitera l'utilisation d'une **passerelle Zigbee**.

Chaque contrôleur communique et transfère automatiquement les signaux vers les autres contrôleurs. Ce réseau maillé rend la **distance de transmission quasi infinie**.

Vous pouvez piloter votre ruban de différentes manières :

- **Bouton poussoir (Push-dim)** : permet d'allumer et d'éteindre par une simple pression courte ou d'ajuster la luminosité par une pression longue sur un bouton poussoir externe ;
- **Télécommande (2.4GHz)** : compatible avec **les télécommandes MiBoxer** pour rubans LED Mono/CCT ;
- **Smartphone ou tablette** : en installant l'application gratuite Tuya Smart ou les applications de produits disposant déjà d'une passerelle Zigbee comme Philips Hue ou Ikea Home Smart. Ces applications sont disponibles sur Play store et Apple store.
- **Assistants vocaux** : animez votre éclairage grâce aux assistants vocaux comme Alexa, Google Assistant, Yandex Alice.

Pour piloter votre ruban avec un smartphone, une tablette ou un assistant vocal, **vous aurez besoin de connecter votre contrôleur Zigbee 3.0 Miboxer 2 en 1 à une passerelle Zigbee (non fournie)**.



Guide d'appairage de votre contrôleur MiBoxer SZ2 avec une télécommande MiBoxer (2.4GHz)

L'association de votre contrôleur MiBoxer SZ2 avec votre télécommande MiBoxer (2.4GHz) permet de contrôler facilement votre éclairage LED. Vous pouvez gérer votre ruban LED pour l'allumer, l'éteindre, ajuster l'intensité lumineuse ou changer de couleur directement depuis la télécommande et ce jusqu'à 30 mètres de distance. Une seule télécommande peut être connectée à plusieurs contrôleur MiBoxer, ce qui vous permet de différencier l'éclairage en fonction des zones de votre maison.

Avant d'associer votre télécommande MiBoxer (2.4GHz) avec vos contrôleurs MiBoxer, assurez vous d'installer des piles neuves dans la télécommande.

Configuration rapide

Utilisez le bouton "SET" pour appairer et désappairer facilement et rapidement le contrôleur à votre télécommande MiBoxer.



Pour appairer la télécommande (2.4GHz) au contrôleur MiBoxer, il faut :

1. Premièrement, appuyez plusieurs fois sur le bouton SET du contrôleur MiBoxer jusqu'à ce que l'indicateur LED du contrôleur MiBoxer affiche la couleur correspondante à votre éclairage (Mono couleur ou CCT) ;
2. Deuxièmement, appuyez une fois sur le bouton "SET" du contrôleur MiBoxer, l'indicateur LED du contrôleur MiBoxer clignote lentement pour vous indiquer qu'il est rentré en mode appairage ;
3. Dans les 3 secondes suivantes, appuyez 3 fois de suite sur le bouton d'appairage de votre télécommande MiBoxer (voir notice de votre télécommande MiBoxer pour déterminer quel est le bouton d'appairage, par exemple "I", "ON" ou "SET") ;
4. Si l'appairage est réussi, votre éclairage clignotera lentement 3 fois.
5. Appuyez longuement sur le bouton "SET" pour passer du mode mono couleur au mode CCT.

Pour dissocier la télécommande (2.4GHz) du contrôleur MiBoxer, il faut :

1. Appuyez une fois sur le bouton "SET" du contrôleur MiBoxer, l'indicateur LED du contrôleur MiBoxer clignote lentement pour vous indiquer qu'il est rentré en mode appairage ;
2. Dans les 3 secondes, appuyez 5 fois de suite sur le bouton d'appairage de votre télécommande MiBoxer (voir notice de votre télécommande MiBoxer pour déterminer quel est le bouton d'appairage, par exemple "I", "ON" ou "SET") ;
3. Votre éclairage clignotera rapidement 10 fois, indiquant que la télécommande a été correctement dissociée du contrôleur.

Découvrez l'ensemble de nos télécommandes et contrôleurs pour rubans Mono/CCT [en cliquant ici](#).

Vous trouverez la notice d'utilisation de ce contrôleur dans l'onglet "téléchargement" de cette fiche produit.

Découvrez en vidéo comment appairer un contrôleur et une télécommande (2.4GHz) avec un ruban LED mono couleur ou CCT

Aide au branchement de votre contrôleur Miboxer SZ2

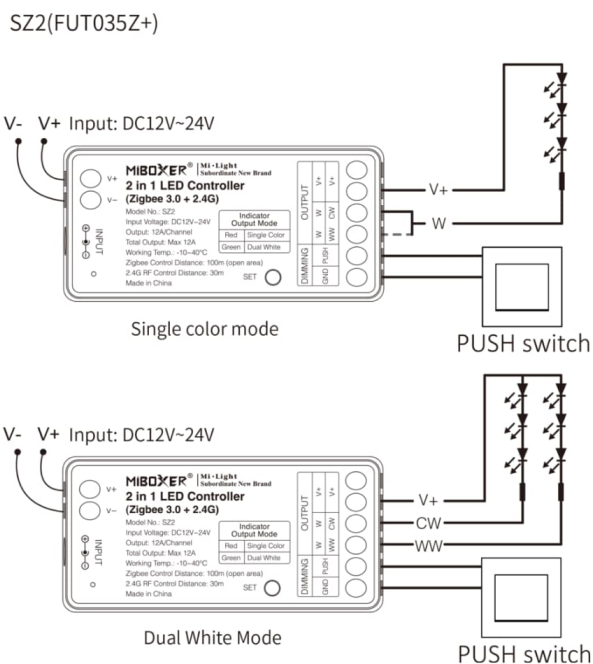
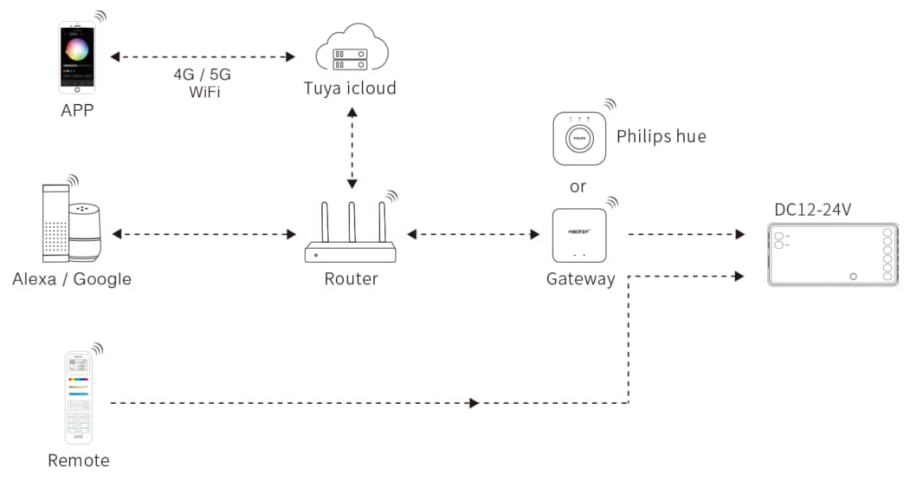


Schéma du protocole Zigbee





Toutes vos solutions LED sont chez ps8.byled.fr

10ème Rue - 4ème Avenue - 06510 - Carros

Tél. : 04 92 13 64 78

E-mail : contact@byled.fr

Dernière mise-à-jour: 03 décembre 2025